

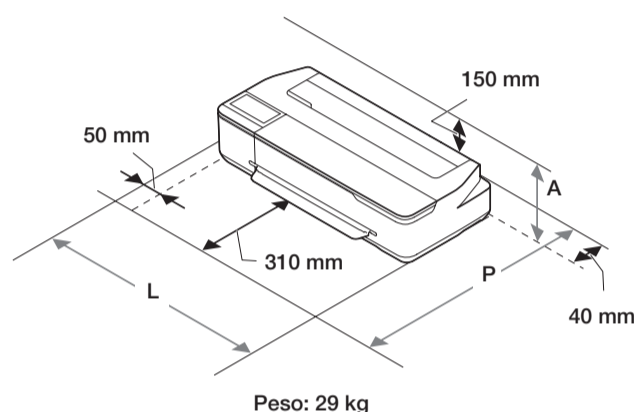
Guia de instalação

IMPORTANTE: Antes de usar este produto, certifique-se de ler estas instruções e as instruções de segurança no *Manual do usuário* online.

Selecione um local para a impressora

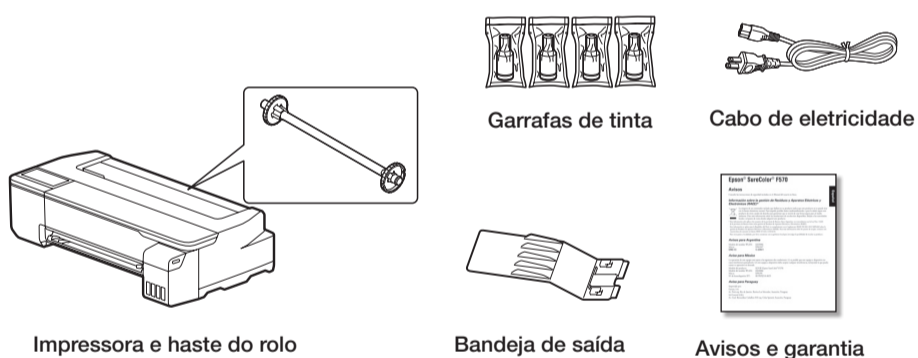
Selecione um local para a impressora que fique próximo a uma tomada de onde o cabo de eletricidade possa ser facilmente desconectado. Evite locais sujeitos a mudanças rápidas de temperatura e umidade. Mantenha a impressora longe de fontes de luz solar direta, luzes fortes ou fontes de calor.

Certifique-se de colocar a impressora em uma superfície plana e estável com espaço suficiente em todos os lados (veja a ilustração abaixo). A superfície que apoia a impressora deve ser mais larga do que o espaço entre os pés de borracha na parte inferior da impressora e capaz de suportar os pesos indicados abaixo.



Desembale o produto

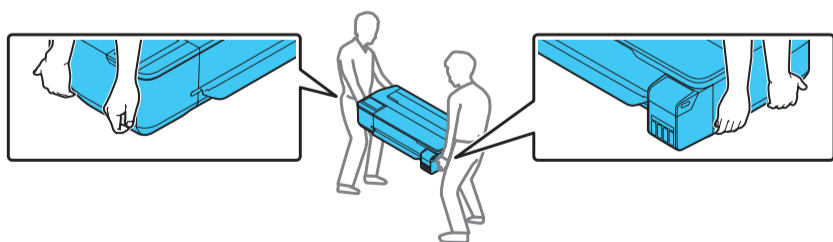
1 Certifique-se de que tem estes itens:



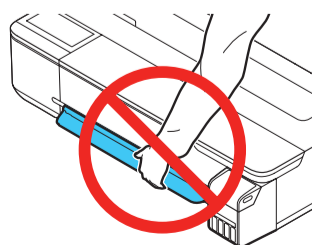
Observação:

- Veja o *Manual do usuário* online para instruções de uso da bandeja de saída e montagem da base e cesta de papel opcionais.
- Não abra as garrafas de tinta até que esteja pronto para carregar os tanques de tinta. As garrafas de tinta são seladas a vácuo para manter a fiabilidade.

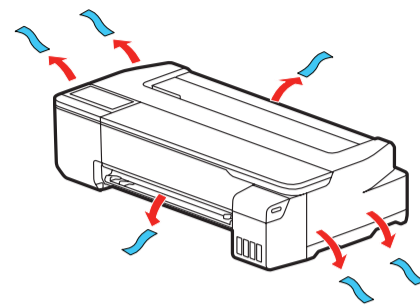
ALERTA: É necessário duas pessoas para levantar a impressora e movê-la. Certifique-se de segurar a impressora conforme mostrado na ilustração.



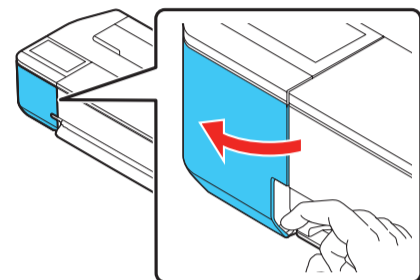
Cuidado: Não segure a impressora pelo suporte de papel.



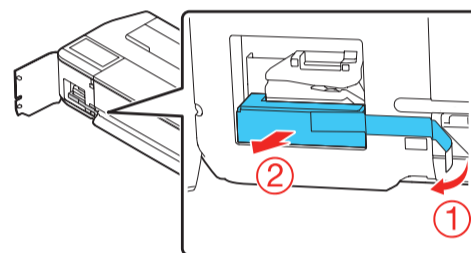
2 Remova a folha de plástico e toda a fita adesiva da parte de fora da impressora.



3 Abra a tampa esquerda.

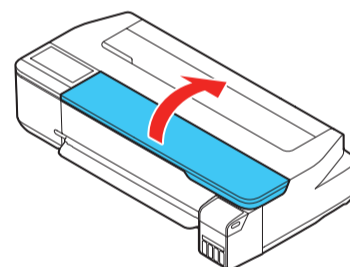


4 Remova a fita adesiva e a peça de proteção.

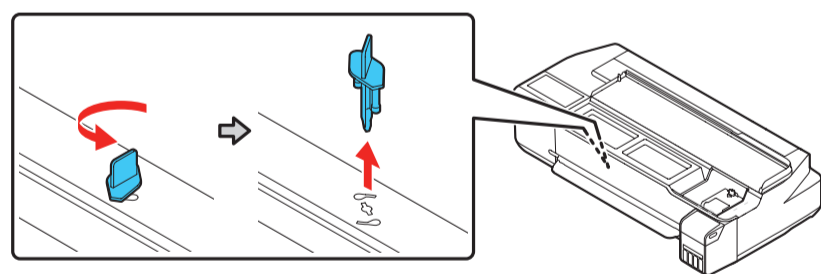


5 Feche a tampa esquerda.

6 Abra a tampa frontal.

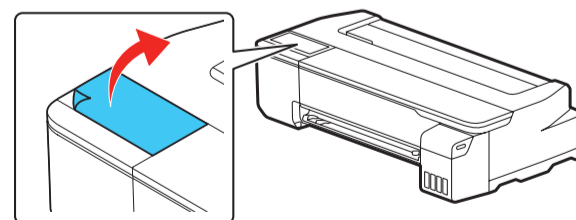


7 Gire e remova a peça de proteção.



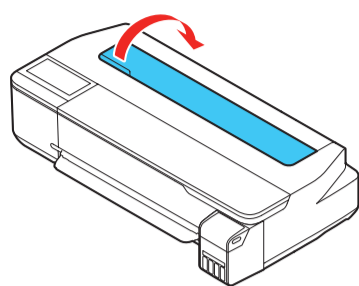
8 Feche a tampa frontal.

9 Remova o filme protetor do painel de controle.

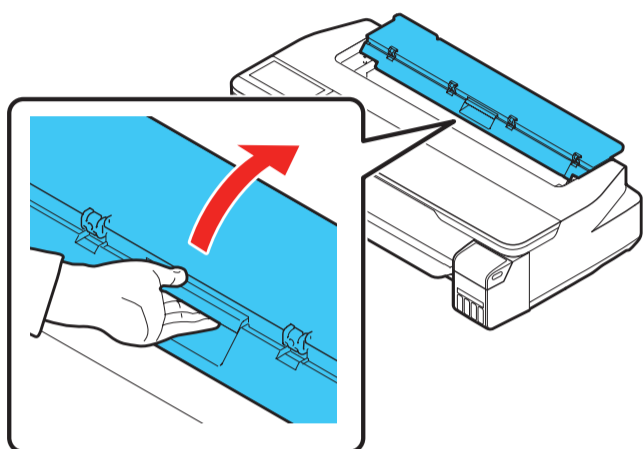


Observação: A tela de toque não funcionará se não remover o filme protetor.

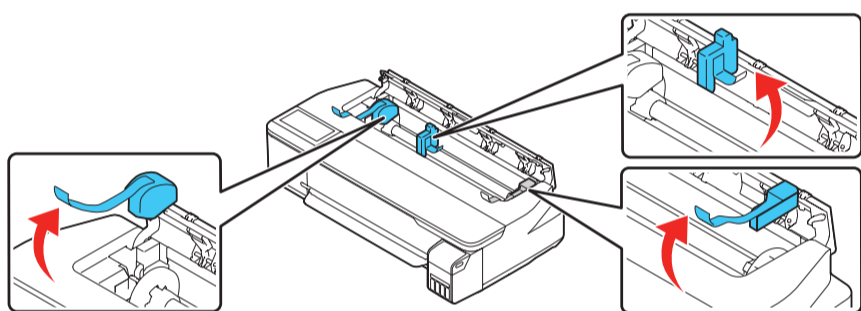
- 10 Abra a tampa do cortador de folhas e remova a fita adesiva de dentro da impressora.



- 11 Abra e vire para trás a tampa do papel em rolo.



- 12 Remova a fita adesiva e as peças de proteção.



- 13 Feche a tampa do papel em rolo e a tampa do cortador de folhas.

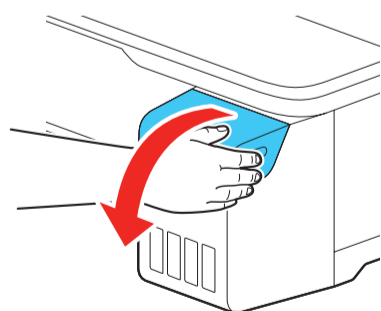
- 14 Jogue fora toda a fita adesiva e peças de proteção.

Carregue os tanques de tinta

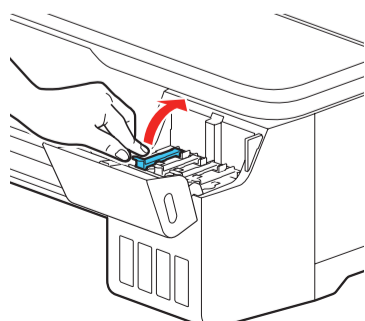
Observação:

- A Epson não pode garantir a qualidade ou fiabilidade da tinta de terceiros.
- Use as garrafas de tinta incluídas com a impressora para instalar o produto. Parte da tinta será usada para carregar o cabeçote de impressão. Essas garrafas irão imprimir um número menor de páginas, comparadas com garrafas de substituição.

- 1 Abra a tampa do tanque de tinta.



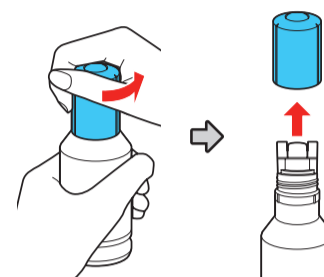
- 2 Abra a tampa para a tinta preta.



- 3 Balance cuidadosamente a garrafa de tinta preta (BK) por aproximadamente 5 segundos.

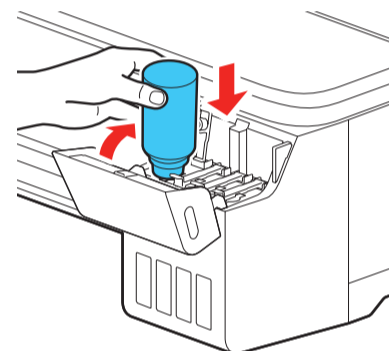


- 4 Desembale a garrafa de tinta preta (BK). Segure a garrafa de tinta de pé e gire cuidadosamente a tampa da garrafa para removê-la.

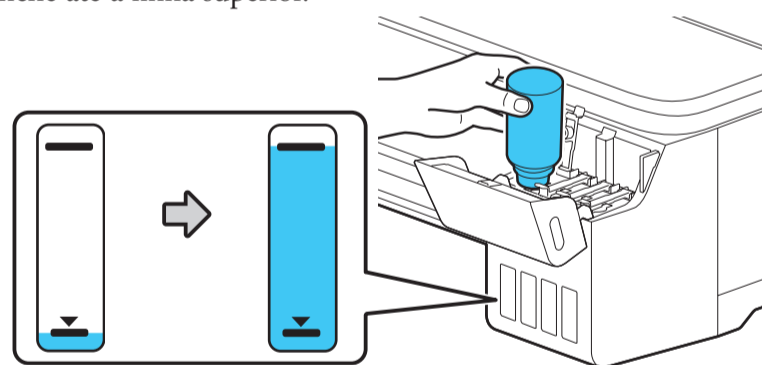


Cuidado: Não aperte a garrafa de tinta. Não toque na parte de cima da garrafa de tinta depois de remover a tampa.

- 5 Coloque a garrafa de tinta na porta de carregamento, conforme mostrado abaixo.



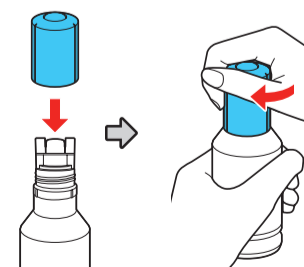
- 6 Aguarde até que a tinta encha o tanque. Não aperte a garrafa. A tinta corre para o tanque e para automaticamente quando o tanque de tinta enche até a linha superior.



Observação: Se a tinta não correr da garrafa, suspenda e insira a garrafa novamente.

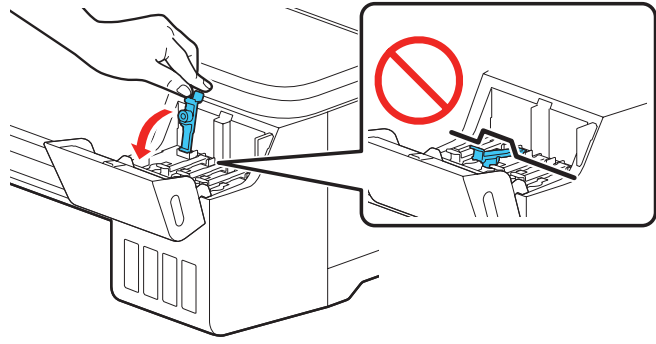
Cuidado: Depois da instalação, inspecione periodicamente o nível da tinta para garantir que não esteja abaixo da linha inferior do tanque. O uso prolongado quando a tinta está abaixo da linha inferior do tanque pode danificar o produto. Veja o *Manual do usuário* online para instruções de recarregamento.

- 7 Quando o tanque estiver cheio, remova a garrafa de tinta e recoloca a tampa da garrafa. Guarde a tinta restante; você precisará dela mais tarde.



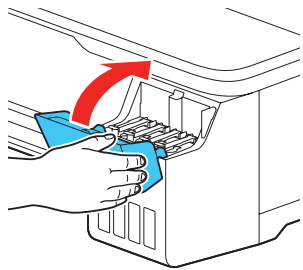
Observação: Não deixe a garrafa de tinta inserida ou ela pode ser danificada ou a tinta pode vazar.

8 Feche a tampa do tanque de tinta.

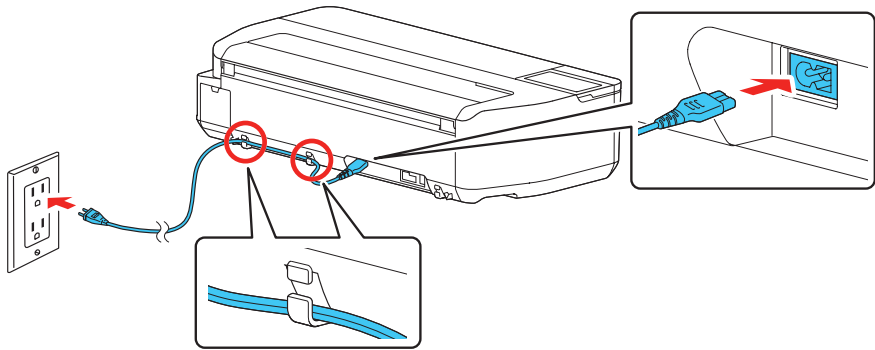



9 Repita os passos 2 a 8 para as outras cores.

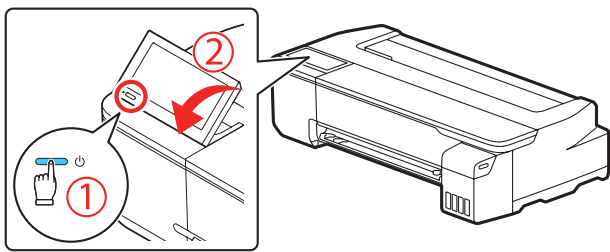
10 Feche a tampa do tanque de tinta.



11 Conecte o cabo de eletricidade na impressora. Passe o cabo pelos ganchos na parte traseira da impressora e conecte a outra extremidade do cabo de eletricidade na tomada.




12 Aperte o botão  de energia no painel de controle para ligar a impressora. Eleve o painel de controle, se necessário.



13 Selecione o seu idioma no visor LCD.

14 Quando vir uma mensagem sobre a remoção das peças de proteção, selecione **Concluído**.

15 Selecione a data e hora.

16 Quando a mensagem pedindo que consulte o guia do produto aparecer no visor LCD, aperte e segure o botão  de início por 5 segundos.

17 Quando a mensagem de confirmação da tinta aparecer no visor LCD, selecione **Iniciar** para começar a carregar a tinta. O carregamento leva aproximadamente 30 minutos.

Cuidado: Não desligue ou desconecte a impressora ou faça qualquer outra operação durante o carregamento ou desperdiçará tinta.

18 Para completar o carregamento dos tanques de tinta, repita os passos 1 a 9 usando a tinta restante nas garrafas de tinta.

19 Feche a tampa do tanque de tinta.

20 Selecione **Continuar** e siga as instruções na tela para reiniciar os níveis da tinta.

Observação:

- Você pode ter que trocar a caixa de manutenção logo após a inicialização da tinta. Veja o *Manual do usuário* online para instruções.
- Veja o *Manual do usuário* online para instruções sobre o carregamento de papel.

Instale o software

Observação: É necessário que tenha uma conexão à internet para obter o software do produto.

1 Baixe e execute o pacote de software do seu produto:

www.epson.com.br/suporte/f570

2 Siga as instruções na tela para executar o programa de instalação.

3 Quando vir a tela *Selecione a sua conexão*, selecione uma das seguintes opções:

- **Conexão sem fios**

Na maioria dos casos, o instalador do software tenta configurar automaticamente a sua conexão sem fios. Se a configuração não tiver sucesso, você pode ter que digitar o nome (SSID) e senha da sua rede.

- **Conexão USB direta**

Certifique-se de que tenha um cabo USB 2.0 ou 3.0 (não incluído).

Observação: Se não usar um cabo USB 2.0 ou 3.0, a velocidade e desempenho de impressão podem diminuir.

- **Conexão de rede com fios**

Certifique-se de que tenha um cabo Ethernet em mãos (não incluído).

Suporte do produto

Manual do usuário

Windows: Clique no ícone na sua área de trabalho ou na tela de aplicativos para acessar o *Manual do usuário* online.

Mac: Clique no ícone em Aplicativos/Epson Software/Manual para acessar o *Manual do usuário* online.

Se você não tiver um ícone para o Manual do usuário, vá até o site da Epson conforme descrito a seguir.

Suporte técnico da Epson

Visite o site www.epson.com.br/suporte/f570 para baixar software e utilitários, ver manuais, obter respostas para as perguntas mais frequentes ou entrar em contato com a Epson.

No Brasil, você pode falar com um representante do suporte técnico se ligar para este número:

Todas as localidades: 0800-007-5000

Dias e horas do suporte técnico estão sujeitos a modificações sem aviso prévio. Taxas ou tarifas de longa distância podem ser cobradas. Antes de ligar, certifique-se de que tenha em mãos:

- Número de série da impressora: _____
- Prova de compra e data: _____

Reciclagem

A Epson oferece um programa de reciclagem para hardware e garrafas de tinta no fim de sua vida útil. Visite www.epson.com.br/coleta para obter informação sobre como devolver o seu produto para que receba um destino adequado.

Precisa de tinta?

Você pode comprar suprimentos de um revendedor autorizado Epson. Para encontrar o revendedor mais próximo, entre em contato com a Epson conforme descrito aqui.

Garrafas de tinta para substituição da Epson SureColor F570

Cor	140 ml
● Preto	T49M1
● Ciano	T49M2
● Magenta	T49M3
● Amarelo	T49M4



EPSON e SureColor são marcas registradas e EPSON Exceed Your Vision é uma logomarca registrada da Seiko Epson Corporation.

Windows é uma marca registrada da Microsoft Corporation nos Estados Unidos e/ou em outros países.

Mac é uma marca comercial da Apple Inc., registrada nos EUA e em outros países.

Aviso geral: Outros nomes de produtos são usados aqui com fim de identificação e podem ser marcas comerciais de seus respectivos donos. A Epson nega todo e qualquer direito sobre tais marcas.

Esta informação está sujeita a modificações sem aviso prévio.

© 2019 Epson America, Inc., 8/19

País de impressão: EUA

CPD-57980